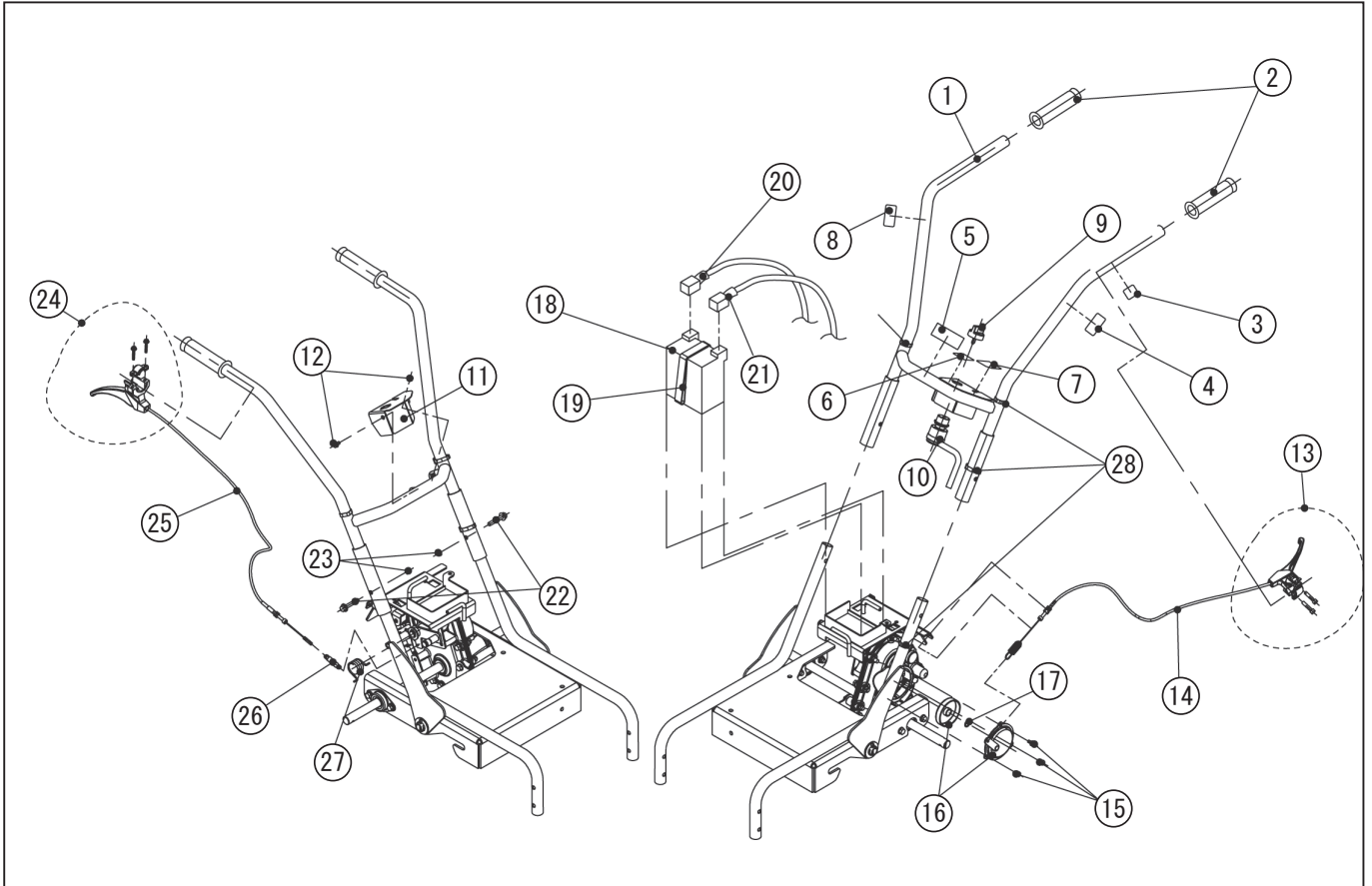


型式名 ESR-600-AAA-0 (074850601) カバー
 ESR-600-AAA-1 (074850801)

*使用個数は1台に使用している個数です。入り数ではありません
 *表示価格は部品一個あたりの税抜き単価です

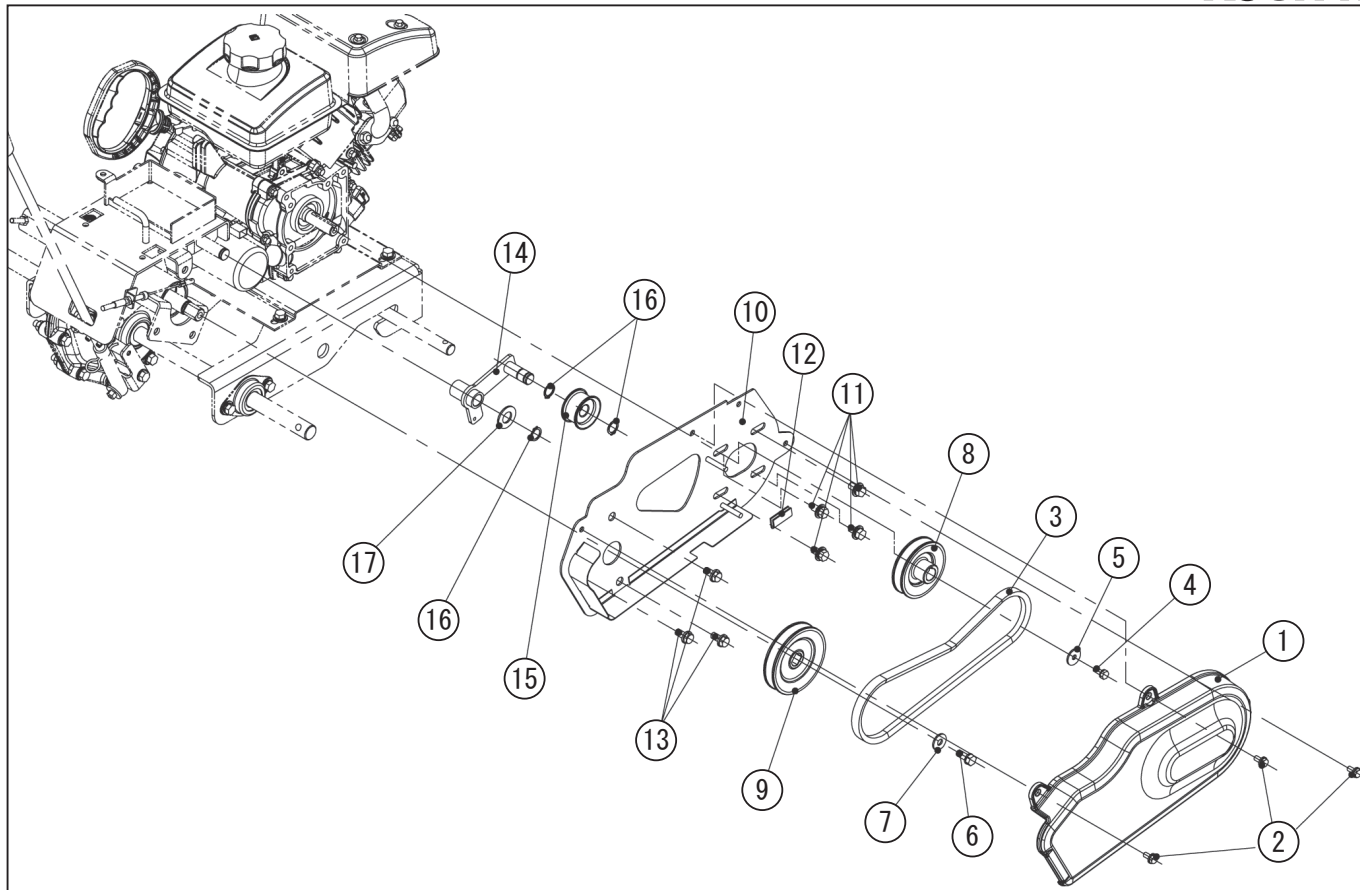
No.	部品コード	部品名	使用個数	規格・材質	単価	備考
1	074058902	マフラーカバー	1	PA6+GF30	7,000	
2	074058801	給油ログロメット	1		350	
3	074059001	メインカバー	1	PP	1,000	
4	074059301	バッテリーカバー	1	PP	650	
5	074059201	ロックプレート	1		150	
6	074066101	十字穴付タッピングネジ	4	4X12-2種 SUS	100	
7	074059801	ESR KOSHIN TM ロゴラベル TM	1		100	
8	074059701	ESR-600 名称ラベル	1		100	
9	074060201	ESR 始動手順ラベル	1		250	
10	074804602	ESR-600 カバークミ	1		10,300	
11	074063701	ボルト	2	M6X20	100	
12	074063901	ボルト	2	M6X40	100	
13	074062101	ESR-600 ステー1	1		2,300	
14	074062201	ESR-600 ステー2	1		1,250	
15	074063801	ボルト	3	M6X16 (W+SW)	100	



型式名 ESR-600-AAA-0 (074850601) ハンドル/クラッチ/ブレーキ/デンソウ
 ESR-600-AAA-1 (074850801) ハンドル/クラッチ/ブレーキ/デンソウ

*使用個数は1台に使用している個数です。入り数ではありません
 *表示価格は部品一個あたりの税抜き単価です

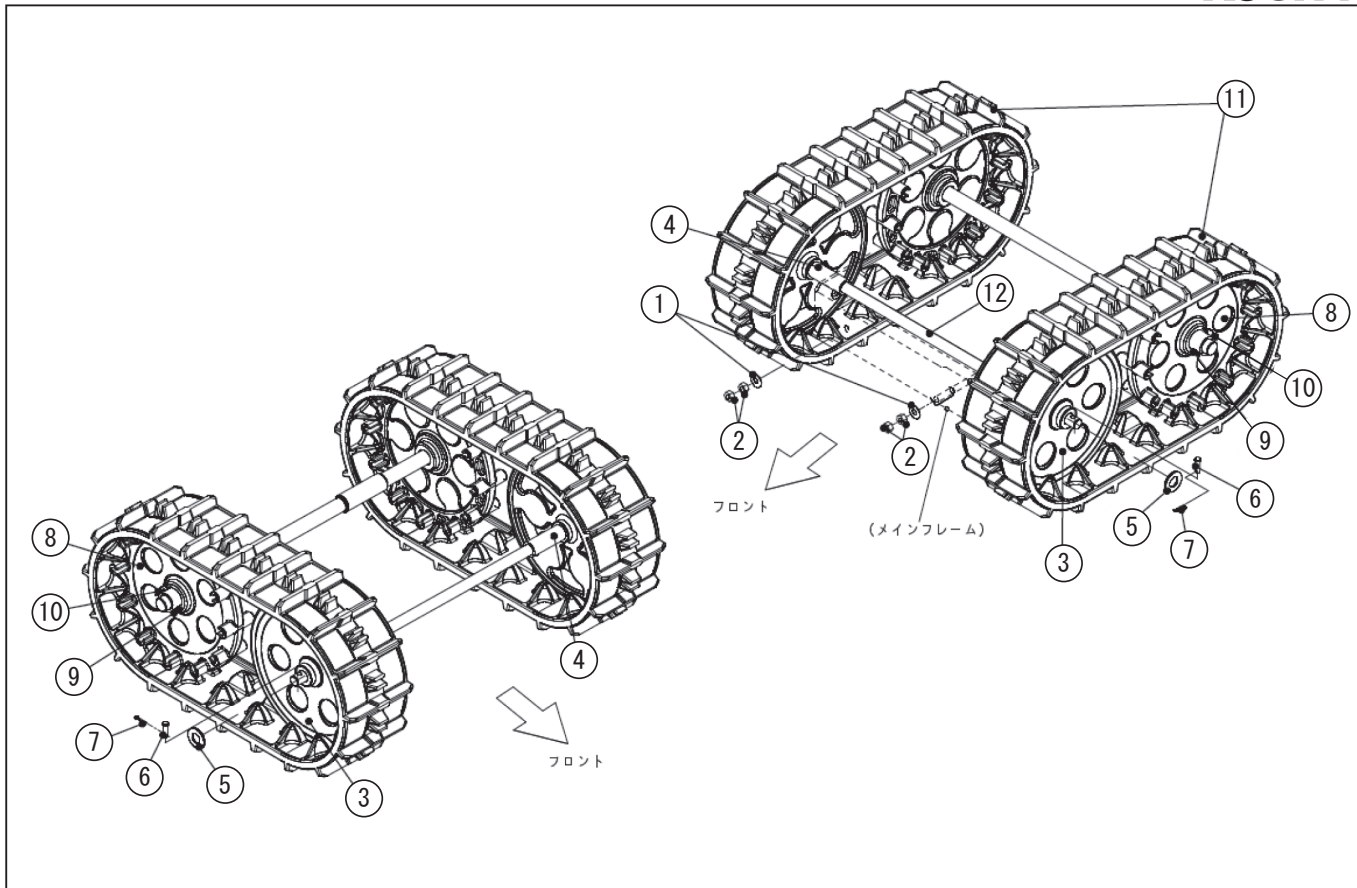
No.	部品コード	部品名	使用個数	規格・材質	単価	備考
1	074064901	ESR-600 ハンドル	1		26,550	
2	074016801	SR-350 ハンドルグリップ	2		500	
3	074022901	SR-350 ブレーキ注意ラベル	1		100	
4	074009401	SR-350 ブレーキラベル	1		100	
5	074059901	エンジン警告ラベル	1		100	
6	074060401	ESR エンジンスイッチラベル	1		100	
7	074060301	ESR チョークラベル	1		100	
8	074009501	SR-350 手元スイッチラベル	1		100	
9	074065701	ESR-600 エンジンキー	1		100	
10	100237101	K100DS キースイッチクミ	1		500	
11	074065001	ESR-600 パネル (キースイッチ)	1		5,950	
12	074063601	ボルト	2	M6X12 (W+SW)	100	
13	074018201	レバー (サイドクラッチ)	1		1,500	
14	074017802	SR-350 ブレーキワイヤー A	1		2,100	
15	074018001	バネ座金付ナベ小ネジ M6*12	3	M6X12 三価クロメート	100	
16	074017901	SR-350 ブレーキミ	1		6,500	
17	074018101	Cリング (呼び 14)	1		100	
18	100179502	バッテリー (YUASA YTX7L-BS)	1		22,200	
19	074011401	SR-350 ゴムバンド	1		1,300	
20	100237201	K100DS バッテリーワイヤ (+) 赤	1		950	
21	100237301	K100DS バッテリーワイヤ (-) 黒	1		950	
22	074011901	SR-350 ハンドル固定ボルト M8 × 45	2	M8X45	100	
23	074012001	SR-350 ハンドル固定ナット M8	2	M8	100	
24	074065101	ESR-600 クラッチレバー	1		2,300	
25	074065201	ESR-600 ワイヤ (シュクラッチ)	1		2,150	
26	074065301	ESR-600 スプリング (シュクラッチ)	1		700	
27	074065401	ESR-600 スプリング	1		1,150	
28	074011801	SR-350 ワイヤバンド	4		100	



型式名 ESR-600-AAA-0 (074850601) プーリー/ベルト/ベルトカバー
 ESR-600-AAA-1 (074850801) プーリー/ベルト/ベルトカバー

*使用個数は1台に使用している個数です。入り数ではありません
 *表示価格は部品一個あたりの税抜き単価です

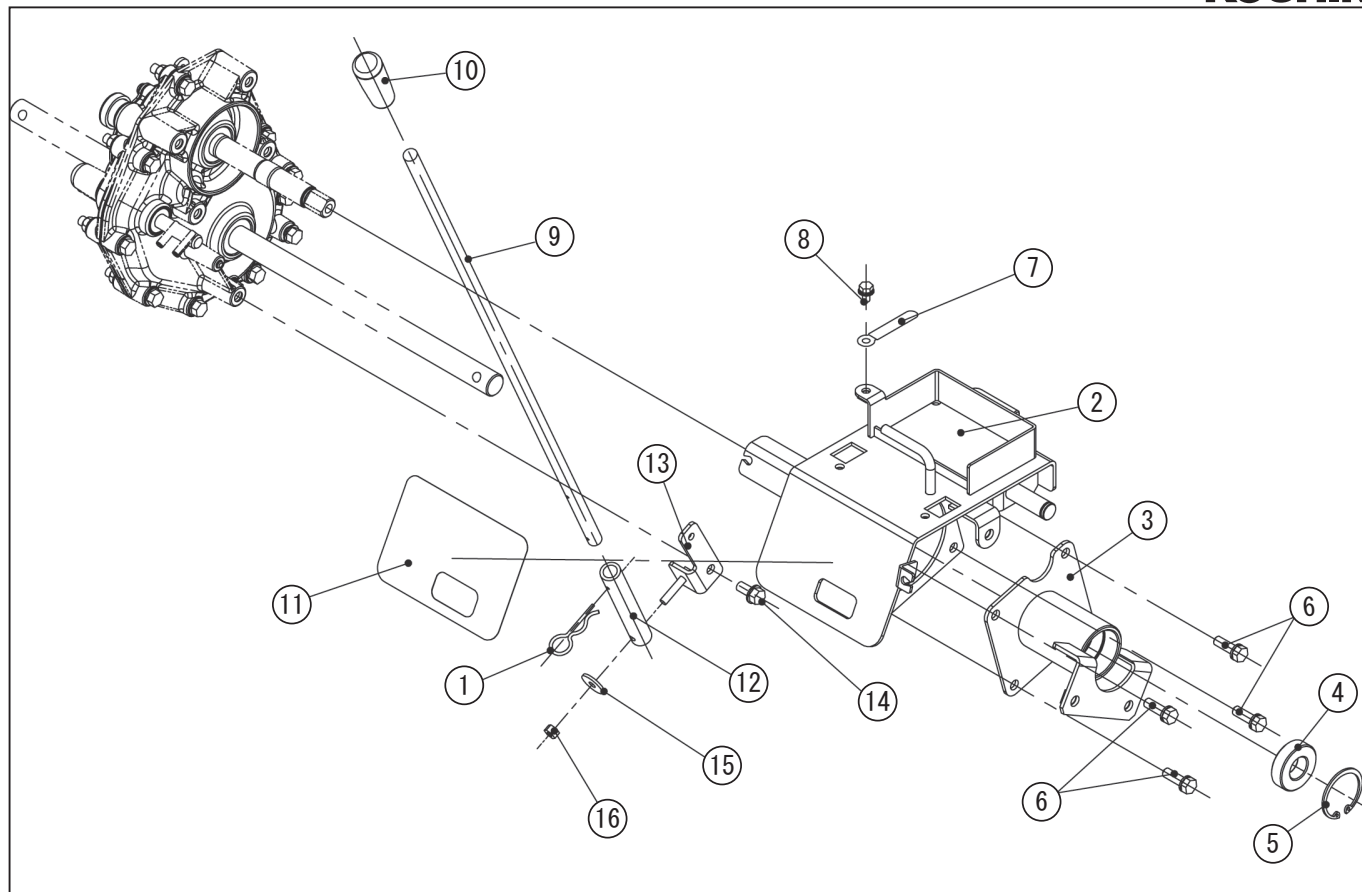
No.	部品コード	部品名	使用個数	規格・材質	単価	備考
1	074059101	ベルトカバー	1	PP	1,150	
2	074064301	ボルト	3	M6X12	100	
3	074062901	Vベルト	1		1,600	
4	074062701	ボルト	1	M6X16 (SW)	100	
5	074062801	ESR-600 ワッシャー	1	マル W6X22X2.3	100	
6	074062501	ボルト	1	M8X20	100	
7	074063301	ESR-600 ワッシャー	1	マル W8X22X2.3	100	
8	074061301	ESR-600 Vプーリー-70	1		6,350	
9	074063201	ESR-600 Vプーリー-85	1		600	
10	074064001	ESR-600 ベルトウラカバー	1		10,050	
11	074017601	M8 × 16 ボルト	4	M8X16(W+SW)	100	
12	074064101	ESR-600 フチゴム	1		250	
13	074064201	ボルト	3	M8X16	100	
14	074060701	ESR-600 タイターム	1		3,800	
15	074064501	テンションプーリーコンブ	1		750	
16	074064701	Cリング S	3		100	
17	074018601	ワッシャー	1		100	



型式名 ESR-600-AAA-0 (074850601) クローラ
 ESR-600-AAA-1 (074850801) クローラ

*使用個数は1台に使用している個数です。入り数ではありません
 *表示価格は部品一個あたりの税抜き単価です

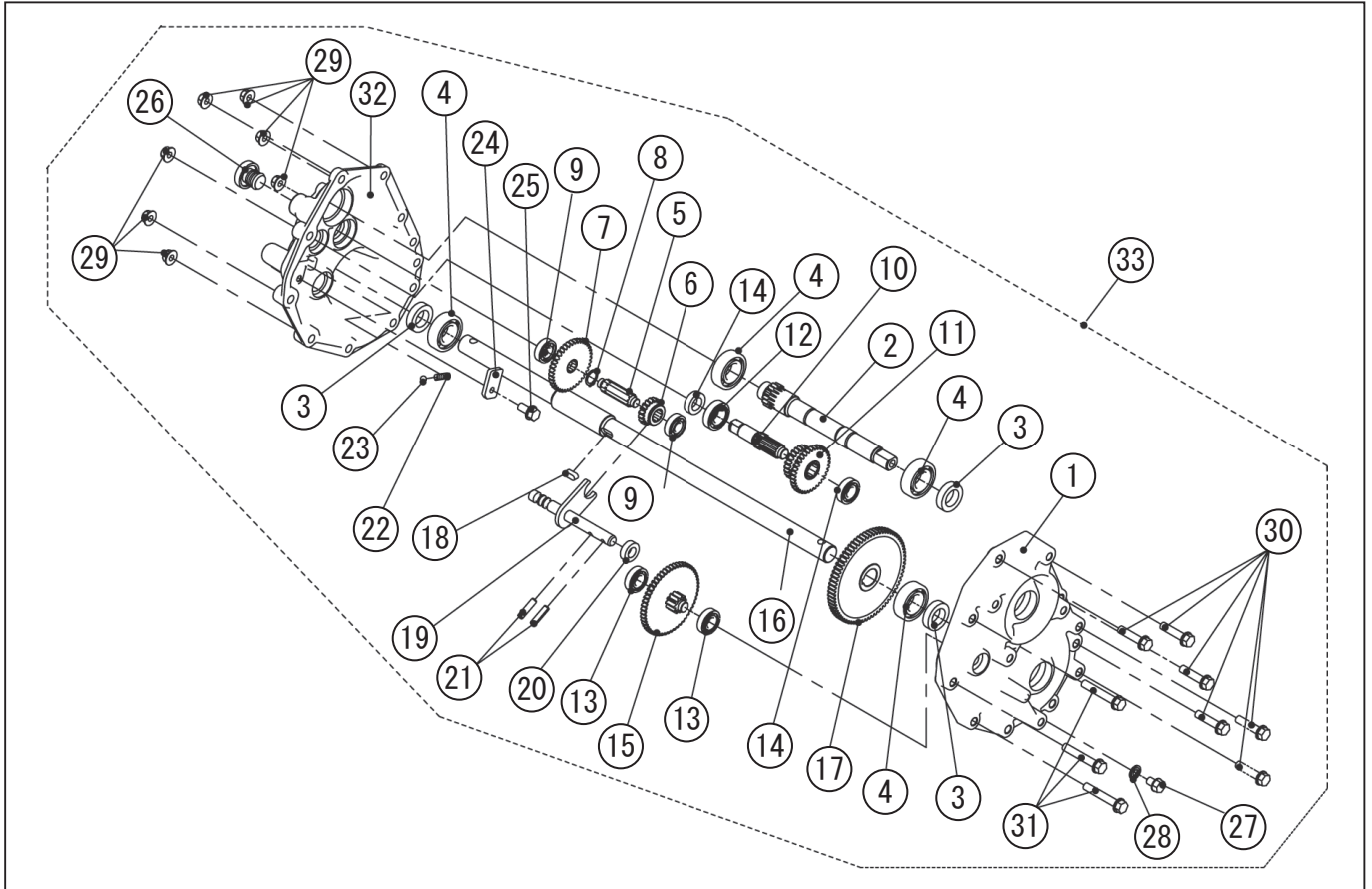
No.	部品コード	部品名	使用個数	規格・材質	単価	備考
1	074018401	ワッシャー	2		100	
2	074018501	M8 ナット	4	M8	100	
3	074000301	SR-350 アイドラ	2	PP	1,300	
4	074003001	SR-350 カラーA	2		200	
5	074018601	ワッシャー	2	アイドラ用	100	
6	074018701	クレスピスピン	2	アイドラ用 Φ6	200	
7	074018801	抜け止め付スナップピン A	2	アイドラ用	100	
8	074000201	SR-350 ドライブsprocket	2	PP	3,500	
9	074018901	クレスピスピン	2	ドライブsprocket用 Φ8	100	
10	074019001	抜け止め付スナップピン B	2	ドライブsprocket用	200	
11	074001301	SR-350 ゴムクローラ	2		12,500	
12	074018301	SR-350 フロントシャフト	1		5,300	



型式名 ESR-600-AAA-0 (074850601)
 ESR-600-AAA-1 (074850801) シフト

*使用個数は1台に使用している個数です。入り数ではありません
 *表示価格は部品一個あたりの税抜き単価です

No.	部品コード	部品名	使用個数	規格・材質	単価	備考
1	074011701	スナップピン 16A ガタ	1		100	
2	074063401	ESR-600 シフターガイド	1		25,750	
3	074061201	ESR-600 ブラケット	1		9,750	
4	074016401	ヘアリング (6004LLU)	1		800	
5	074063001	Cリング	1		100	
6	074063101	ボルト	4	M8X25	100	
7	074063501	クランプ	1		150	
8	074063601	ボルト	1	M6X12 (W+SW)	100	
9	074015401	SR-350 バー	1		2,600	
10	074016001	SR-350 シフターグリップ (3B12 クロ)	1		300	
11	074060001	ESR シフトガイドラベル	1		300	
12	074015501	SR-350 パイプ	1		1,250	
13	074015601	SR-350 ブラケット	1		650	
14	074024201	SR-350 CTボルト 8*16	1	M8X16 三価クロメート	100	
15	074015701	SR-350 ワッシャー	1	6X18X1.6	100	
16	074015801	M6 ロックナット	1	M6	100	

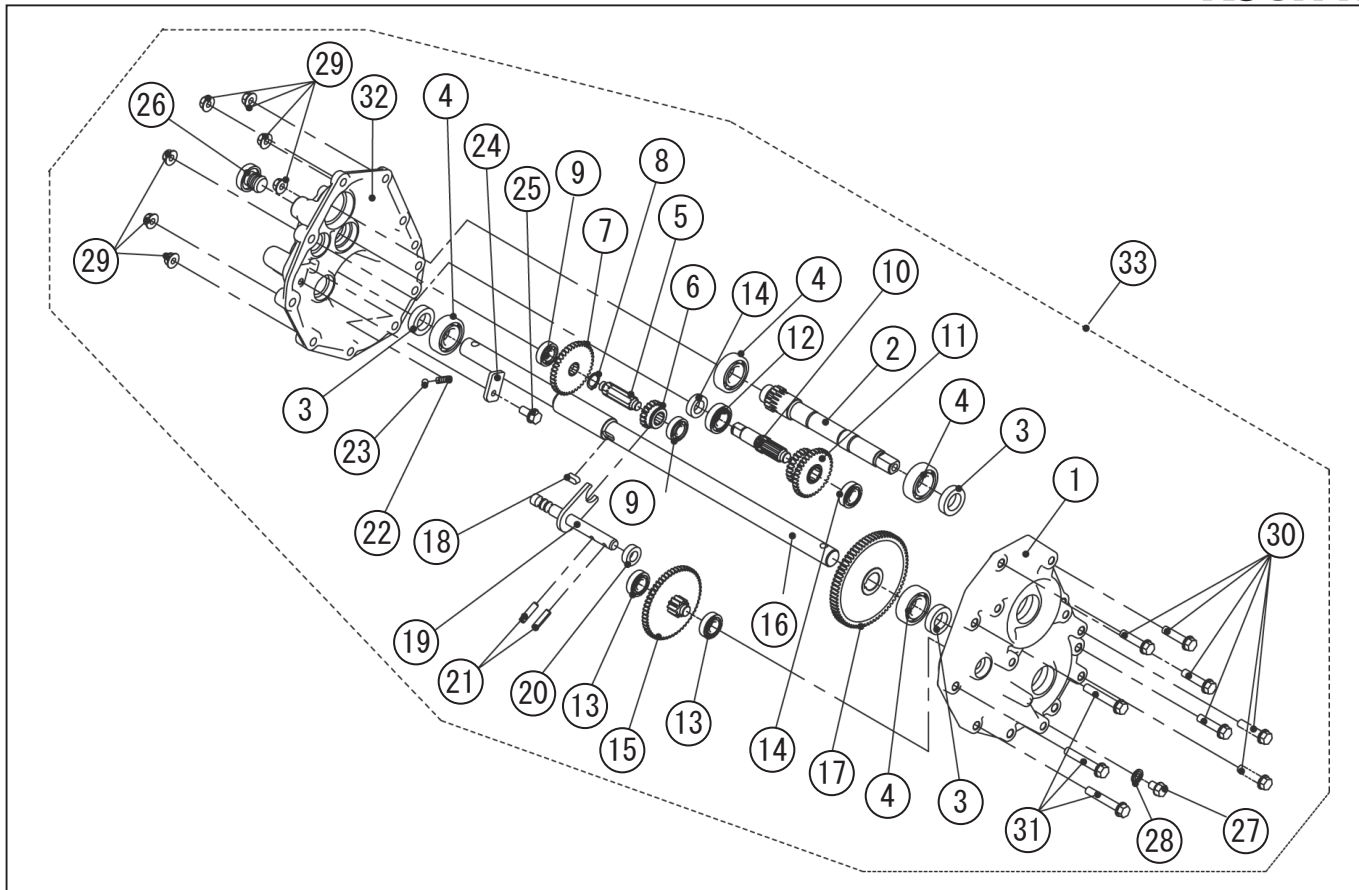


型式名 ESR-600-AAA-0 (074850601)
 ESR-600-AAA-1 (074850801) ミッション

*使用個数は1台に使用している個数です。入り数ではありません
 *表示価格は部品一個あたりの税抜き単価です

No.	部品コード	部品名	使用個数	規格・材質	単価	備考
1	074003201	SR-350 T/M ケースR	1	ACD12	4,700	
2	074062601	ESR-600 シャフト1	1		6,250	
3	074012401	オイルシール (TC20328)	3		300	
4	074012501	ベアリング (6004)	4		600	
5	074012701	SR-350 シャフト 2	1	SCM415H	2,400	
6	074012801	SR-350 ギア18	1	SCM415H	2,400	
7	074012901	SR-350 ギア 39	1	SCM415H	4,000	
8	074013001	Cリング S	1		100	
9	074013101	ベアリング (6000)	2		600	
10	074013201	SR-350 シャフト 3	1	SCM415H	2,700	
11	074013301	SR-350 ギア 24-35	1	SCM415H	5,800	
12	074013401	ベアリング 6002	1		600	
13	074013501	ベアリング 6001	3		500	
14	074013601	オイルシール (TC15257)	1		300	
15	074013701	SR-350 シャフト 4	1		7,600	
16	074013801	SR-350 ファイナルシャフト	1		10,700	
17	074013901	SR-350 ギア 72	1	SCM415H	7,800	
18	074014001	キー	1		300	
19	074014101	SR-350 シフター	1		4,300	
20	074014601	オイルシール	1		250	
21	074014701	スプリングピン	2		100	
22	074014201	バネ	1		100	
23	074014301	ボール (SB1/4)	1		100	
24	074014401	SR-350 プレート	1		200	
25	074014501	CT ホルト (3 クロメートル)	1	M6X16	100	
26	074014801	オイルプラグ	1		200	
27	074014901	プラグ	1		100	
28	074015001	シールワッシャ W8	1		100	
29	074015101	M8 ナット (セレート付)	9	M8	100	
30	074015201	M8 × 35 ボルト	6	M8X35	100	

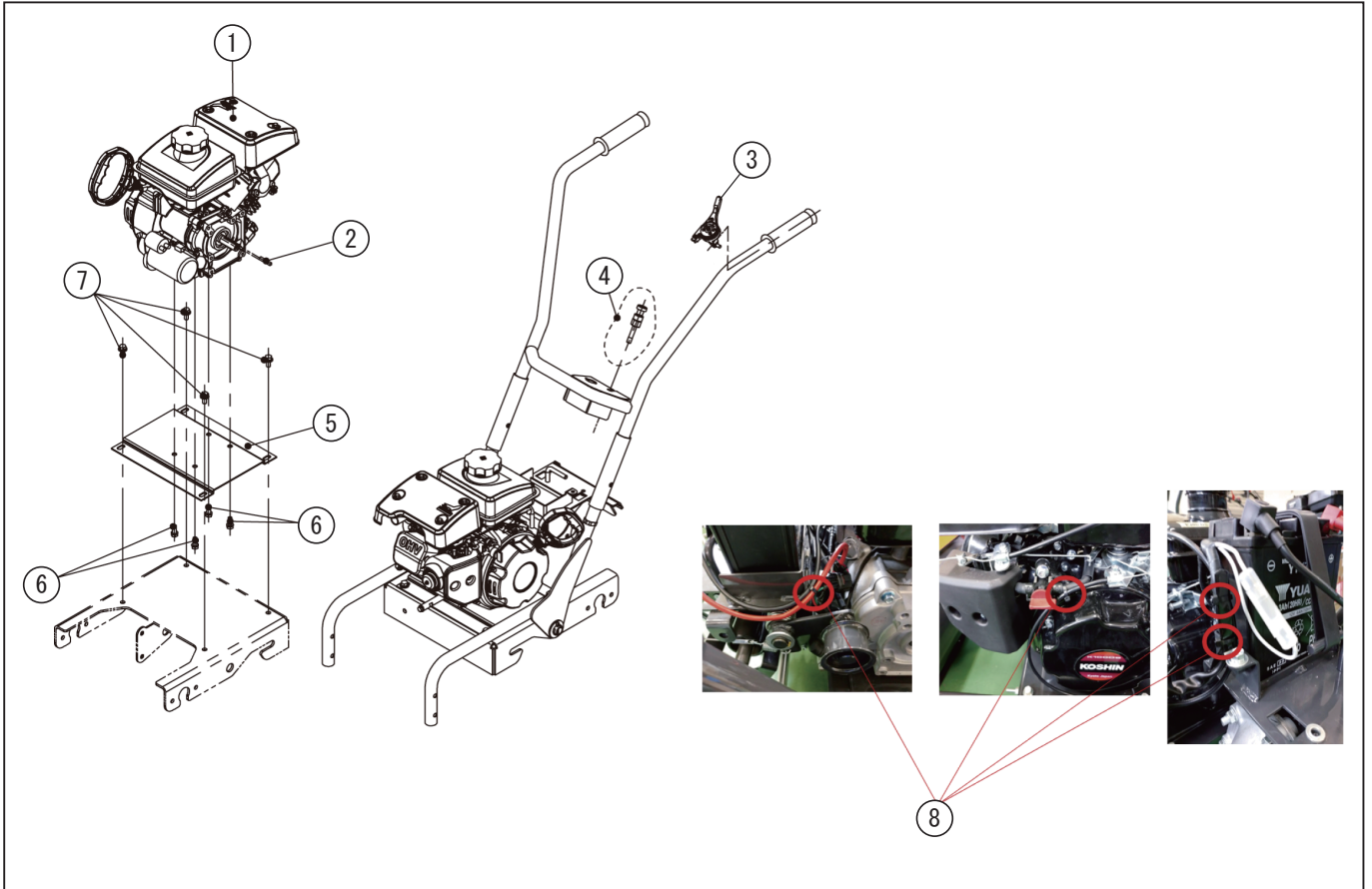
□単価記入なき部品の販売は行っていません。 □単価は予告なく変更することがあります。 □表示価格に消費税は含まれておりません。 □送料は別途料金がかかります。



型式名 ESR-600-AAA-0 (074850601)
 ESR-600-AAA-1 (074850801) ミッション

*使用個数は1台に使用している個数です。入り数ではありません
 *表示価格は部品一個あたりの税抜き単価です

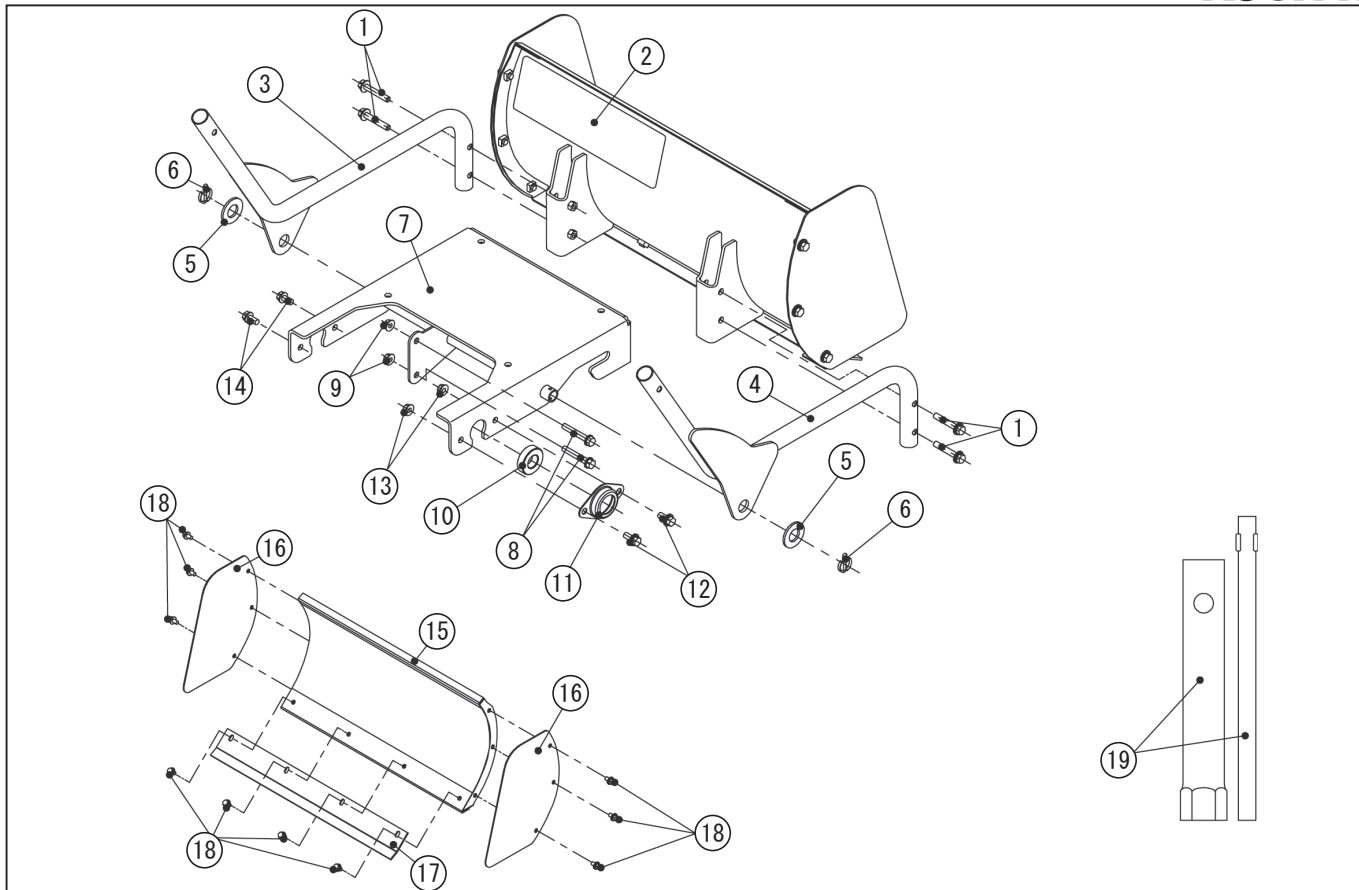
No.	部品コード	部品名	使用個数	規格・材質	単価	備考
31	074015301	M8 × 50 ボルト	3	M8X50	100	
32	074003101	SR-350 T/M ケースL	1	ADC12	5,700	
33	074804401	ESR-600 ミッションクミ	1		94,150	



型式名 ESR-600-AAA-0 (074850601)
 ESR-600-AAA-1 (074850801) エンジン周り/インシュロック

*使用個数は1台に使用している個数です。入り数ではありません
 *表示価格は部品一個あたりの税抜き単価です

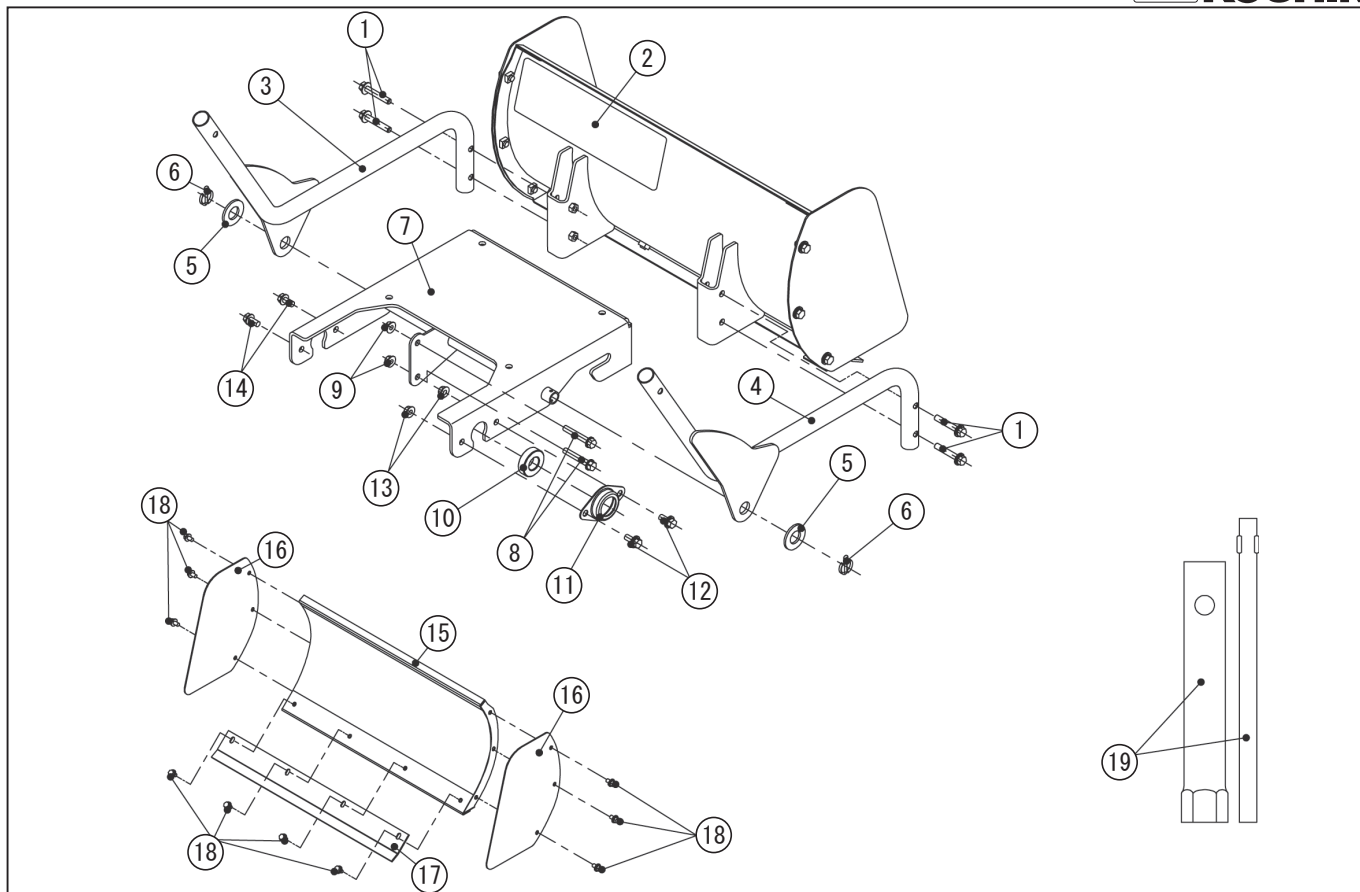
No.	部品コード	部品名	使用個数	規格・材質	単価	備考
1	074061801	K100DS エンジン	1		-	
2	100237501	K100DS キー 5x5x32	1	5X5X32	150	
3	100243101	K100DS スロットレバー	1		900	
4	100251101	K100DS チョーククミ	1		2,700	
5	074062401	ESR-600 エンジンベース	1		3,250	
6	074062501	ボルト	4	M8X20 (SW)	100	
7	074016501	M8 × 20 ボルト (3 点セムス)	4	M8X20	100	
8	074067801	インシュロック	4		100	



型式名 ESR-600-AAA-0 (074850601)
 ESR-600-AAA-1 (074850801) メインフレーム/付属品

*使用個数は1台に使用している個数です。入り数ではありません
 *表示価格は部品一個あたりの税抜き単価です

No.	部品コード	部品名	使用個数	規格・材質	単価	備考
1	074065501	ボルト	4	M8X50	150	
2	074060101	ESR 注意警告ラベル	1		450	
3	074016901	SR-350 ベースパイプ L	1		7,000	
4	074017001	SR-350 ベースパイプ R	1		7,000	
5	074017101	ワッシャー	2		100	
6	074017201	割りピン (3 クロメート)	2		100	
7	074060901	ESR-600 メインフレーム	1		25,050	
8	074015301	ボルト	2	M8X50	100	
9	074015101	ナット (セレート付)	2	M8	100	
10	074016401	ベアリング (6004LLU)	1		800	
11	074016301	SR-350 プレート B	1		1,100	
12	074016501	ボルト (3 点セムス)	2	M8X20	100	
13	074015101	M8 ナット (セレート付)	2	M8	100	
14	074024201	SR-350 CTボルト 8*16	2	M8X16	100	
15	074017301	SR-350 プレートフレーム	1		17,200	
16	074017401	SR-350 サイドプレート A	2		2,600	
17	074017501	SR-350 スクレイパー 15	1		2,500	
18	074017601	ボルト	10	M8X16	100	
19	074065801	K100DS 点火プラグレンチ	1		400	
	074059401	ESR-600 取扱説明書	1		950	



型式名 ESR-600-AAA-0 (074850601)_メインフレーム/付属品

*使用個数は1台に使用している個数です。入り数ではありません
 *表示価格は部品一個あたりの税抜き単価です

No.	部品コード	部品名	使用個数	規格・材質	単価	備考
1	074065501	ボルト	4	M8X50	150	
2	074060101	ESR 注意警告ラベル	1		450	
3	074016901	SR-350 ベースパイプ L	1		7,000	
4	074017001	SR-350 ベースパイプ R	1		7,000	
5	074017101	ワッシャー	2		100	
6	074017201	割リピン (3 加メト)	2		100	
7	074060901	ESR-600 メインフレーム	1		25,050	
8	074015301	ボルト	2	M8X50	100	
9	074015101	ナット (セロ付)	2	M8	100	
10	074016401	ベアリング (6004LLU)	1		800	
11	074016301	SR-350 プレート B	1		1,100	
12	074016501	ボルト (3 点セム)	2	M8X20	100	
13	074015101	M8 ナット (セロ付)	2	M8	100	
14	074024201	SR-350 C T ボルト 8*16	2	M8X16	100	
15	074017301	SR-350 プレートフレーム	1		17,200	
16	074017401	SR-350 サイドプレート A	2		2,600	
17	074017501	SR-350 スクイバ - 15	1		2,500	
18	074017601	ボルト	10	M8X16	100	
19	074065801	K100DS 点火プラグレンチ	1		400	
	074059401	ESR-600 取扱説明書	1		950	